

# SMART Roller™



**Owner's Manual (page 2)**  
Read this manual for complete instructions



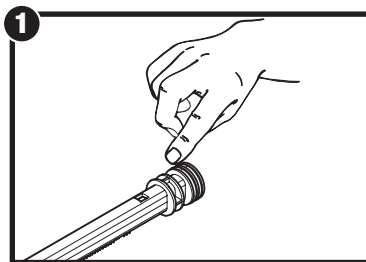
**Manuel de l'utilisateur (page 8)**  
Lire ce manuel pour obtenir des directives complètes

**Manual del usuario (página 14)**  
Lea este manual para obtener las instrucciones completas

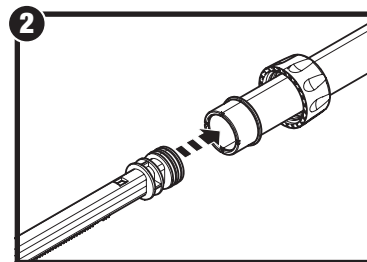
**WAGNER®**

## Quick Start Guide • Guide de démarrage rapide • Guía Rápida para comenzar

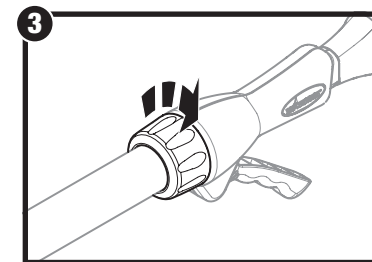
### Plunger tube assembly • Assemblage pour le piston • Ensamblaje para el émbolo



Lubricate plunger O-rings  
*Lubrifier les joints toriques du piston*  
*Lubrique las juntas tóricas del émbolo*

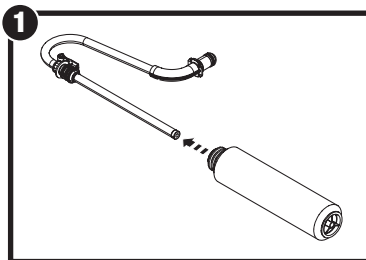


Insert plunger into main tube  
*Insérer le piston dans le manche réservoir*  
*Inserte el émbolo en el tubo principal*

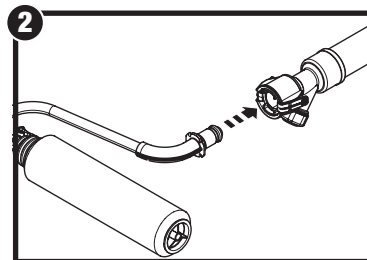


Tighten locking collar securely  
*Serrer solidement la bague de blocage*  
*Ajuste fermement el collar de sujeción*

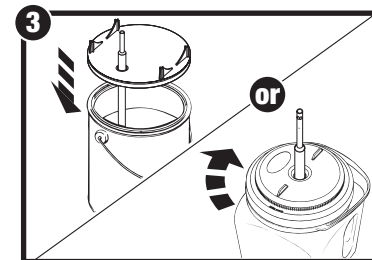
### Setup • Montage • Disposición



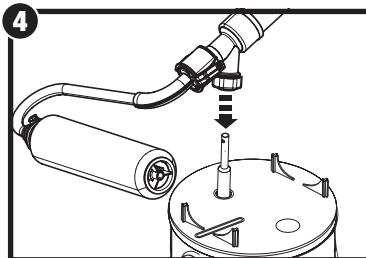
Attach roller cover assembly  
*Fixer l'ensemble du manchon du rouleau*  
*Acople el conjunto de cubierta del rodillo*



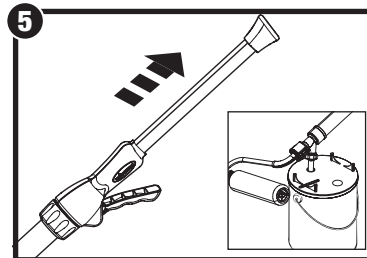
Attach roller arm  
*Fixer le bras du rouleau*  
*Acople el brazo del rodillo*



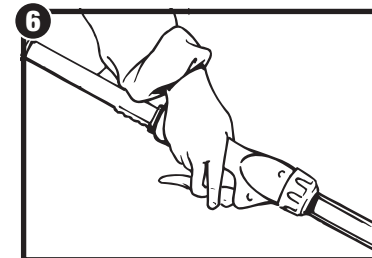
Mount fill tube / lid  
*Installer le tube de remplissage et le couvercle*  
*Monte el tubo y la tapa de llenado*



Press fill valve onto tube  
*Insérer la valve de remplissage dans le tube*  
*Presione la válvula de llenado en el tubo*



Pull the plunger to fill the tube  
*Tirer le piston afin de remplir le tube*  
*Tire del émbolo para llenar el tubo*



Squeeze Power Trigger™ and begin  
*Serrer la détente Power Trigger™ et commencer*  
*Presione el gatillo Power Trigger™ y comenzar*

# Getting Started

## Start Before you begin:

- Make sure the type of paint you use can be cleaned with either mineral spirits (for oil-based paints) or a warm water and soap solution (for latex paints).
- It is a good idea to have drop cloths protecting your floors and anything else in the room that you do not want accidentally splattered with paint.

**IMPORTANT:** Some oil-based paints require a stronger cleaning solution than mineral spirits and should not be used with the Smart Roller. Using a cleaning solution stronger than mineral spirits may cause damage to the Smart Roller. Check with your paint supplier to be sure the oil-based paint you have can be cleaned with mineral spirits.

### Questions?

Call Wagner Technical Service at:

**1-800-760-3844**

Monday - Friday

8:00 am to 4:30 pm CST

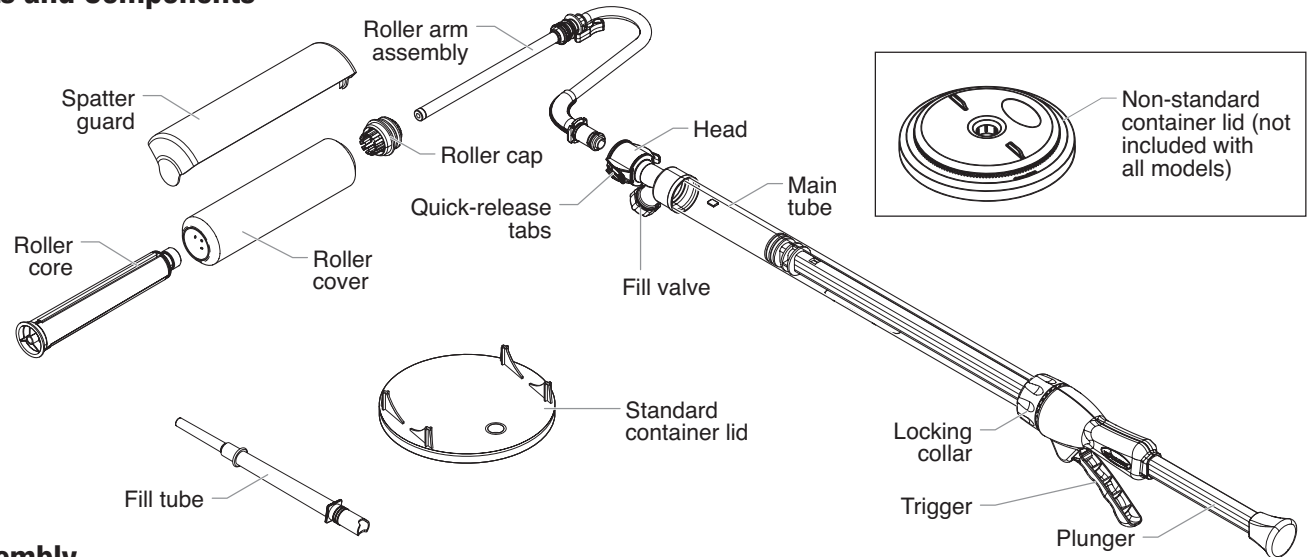
In order to register your product today, visit:

[www.wagnerspraytech.com/registration](http://www.wagnerspraytech.com/registration)

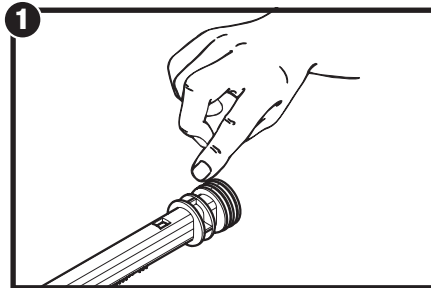
We value your opinion. To complete your review, please visit:

[www.wagnerspraytech.com/reviews](http://www.wagnerspraytech.com/reviews)

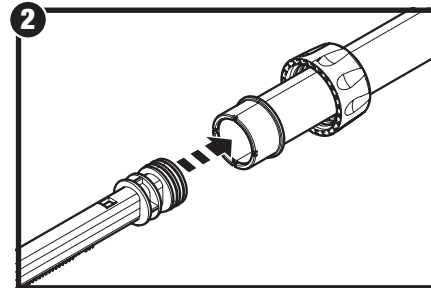
## Parts and Components



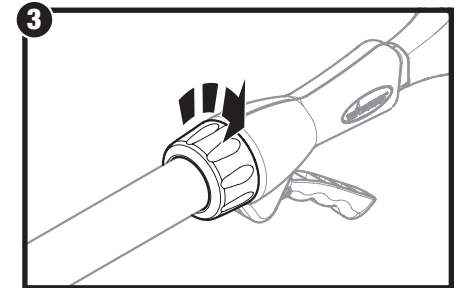
## Assembly



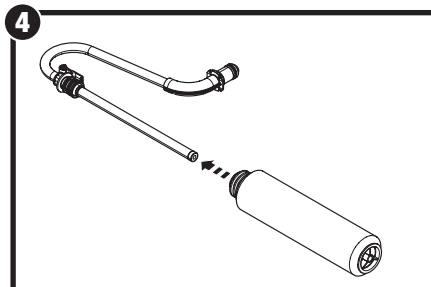
1. Remove plastic bag from plunger. Lubricate the plunger O-rings with petroleum jelly.



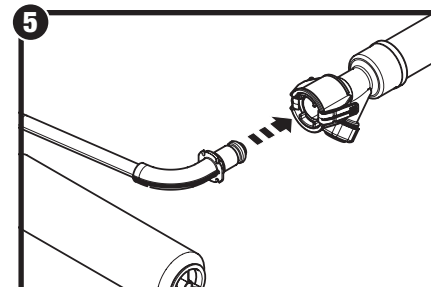
2. Insert the plunger into the main tube. **Make sure O-rings do not twist or cut.**



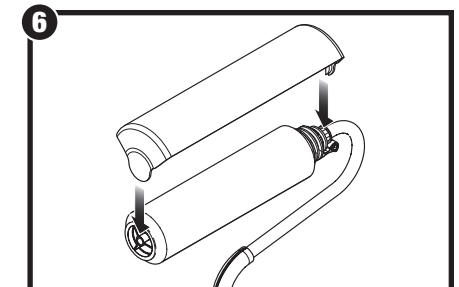
3. Tighten the locking collar.



4. Attach the roller cover assembly to the roller arm.



5. Press the quick-release tabs on the unit and attach the roller arm.



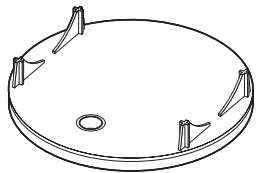
6. If painting a ceiling, attach the spatter guard.

# 1. Filling the main tube

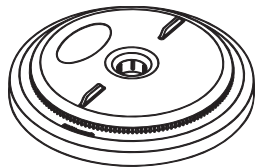
## Start Before filling:

Your Smart Roller can be used with two types of container lids that are used to allow you to pull material from the material container into the Smart Roller.

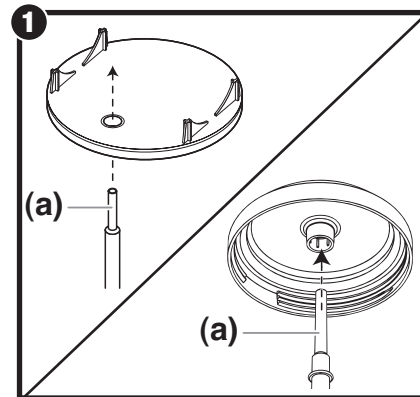
The lid below is designed for use with standard, one-gallon, round material containers. This lid comes standard with your Smart Roller.



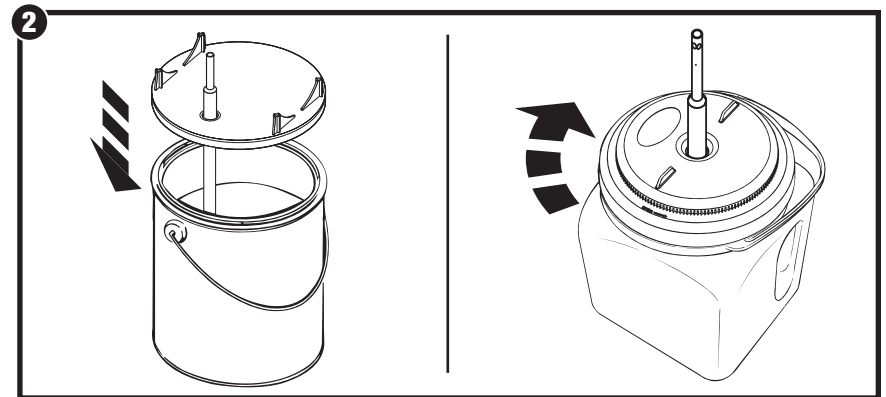
Use the lid shown below if you are using something other than a standard, one-gallon, round material container. **\*Not included with all models.**



## Attaching the container lid / fill tube



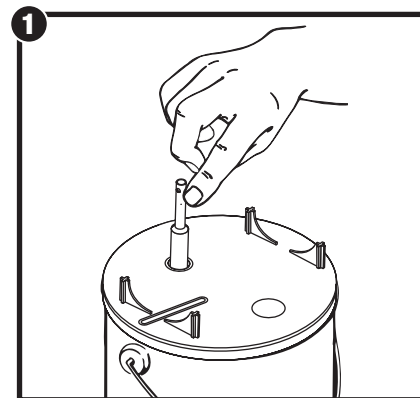
1. Slide the small end of the fill tube (a) through the hole in the container lid you plan to use.



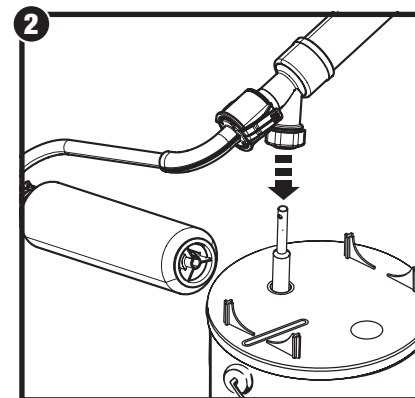
2a. **Standard containers** - Attach the container lid with fill tube securely to the material container.

2b. **All other containers** - Thread the container lid with fill tube onto the material container.

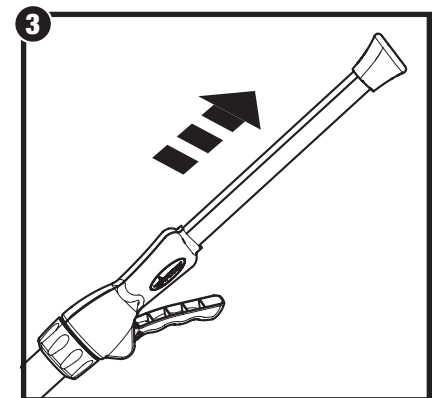
## Filling the main tube



1. Apply a thin layer of petroleum jelly to the fill tube. This will help the fill valve slide easily off the fill tube.



2. Press down and firmly hold the fill valve onto the fill tube.



3. Pull the plunger to draw the material into the main tube. When the tube is full, you are ready to begin using the Smart Roller.

## 2. Usage

### General Rolling Tips:

#### Preparing the room

Remove all pictures, mirrors, and decorations from the walls and draperies from the windows. Remove all nails, hardware and switch and receptacle covers. Cover furniture and floor with drop cloths.

#### Surface Preparation

- Always remove wallpaper before painting. Wash off old adhesive and rinse with water. Allow the walls to dry before painting.
- Wash and rinse dirt, grease and oil build-up off the walls with soap and water.
- Fill all nail holes, joints and cracks with patching paste. Let dry and sand the surface until smooth. Clean sanded area with a damp cloth.
- Spot prime all patched areas and any marker and/or pen marks before applying first coat.

**TIP:** Write the important information from your paint can (color, formula, brand and paint type) on the back of a switch plate for future reference.

### Painting the Room

**TIP:** If you need more than one gallon of paint to do the room's walls, mix them together to ensure color uniformity.

- Always make sure to open a window or door to ensure proper ventilation. If you are painting both the ceiling and walls in your room, start with the ceiling first and then move to the walls.

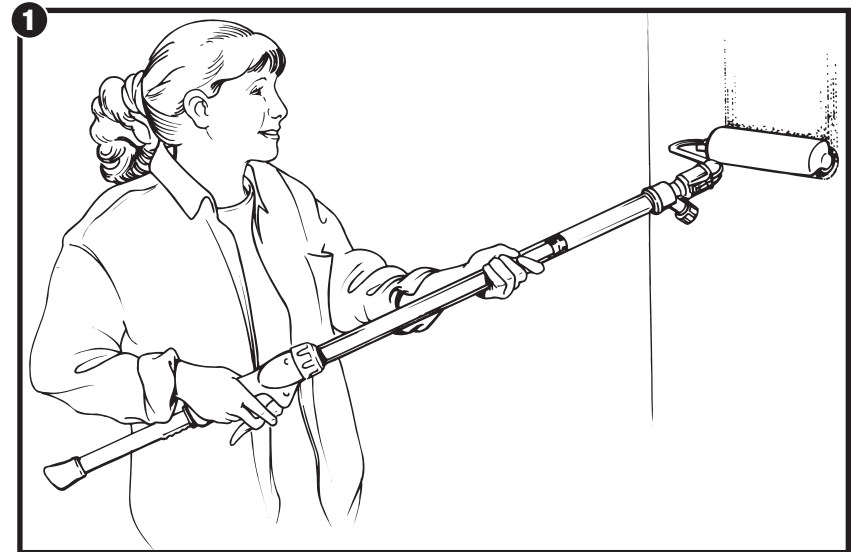
#### Ceilings:

- To minimize spills and spatters, use the spatter guard and paint across the short width of the ceiling.

#### Walls:

- Tape off around base and window and door trim.
- Paint one wall at a time.
- Pick an area to start where you can saturate the roller cover and evenly distribute the paint. Working in three-foot sections, begin by cutting-in around windows, doors, cabinets, base and other breaks in the wall surface with a pad or brush.
- Start painting at one end of a wall and roll out the letter "W". Fill it in with crosswise strokes, working your way across the wall in 3' x 3' sections. Finish the sections by painting one solid swipe from ceiling to floor. This will give you a nice even paint finish.
- Be careful not to over-saturate the roller cover as it may drip, slide on the wall or spatter.
- Make sure to run the roller cover over the areas you cut-in around the trim and baseboards to even out the texture.
- If you need to stop and take a break; finish painting the entire wall, or stop at a break in the wall such as a doorway or corner to prevent lap marks.

### Loading the roller



1. Push plunger forward until you see paint coming through the roller cover.
2. Squeeze Power Trigger® for additional paint as needed.
3. Refill as needed (see **Filling the Main Tube**, page 3).

**TIP:** During extended break periods, place a plastic bag around the roller cover and fill valve to keep it from drying out.

**TIP:** For best results, maintain a steady flow of material to the roller cover and avoid rolling it dry.

# 3. Cleanup

## Start Before you begin cleaning:

When cleaning the Smart Roller, make sure to use the appropriate cleaning solution for the type of material used.

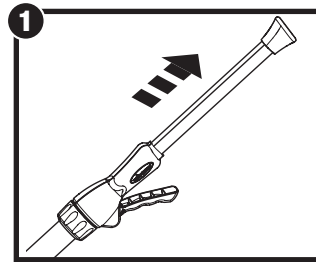
- If you used latex-based materials, use warm, soapy water to clean the Smart Roller.
- If you used oil-based materials, use mineral spirits.

### You will need:

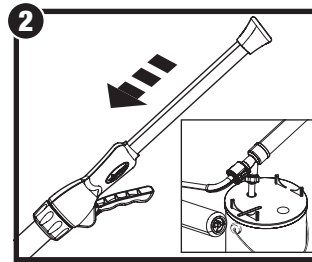
- A large bucket or other container that will hold cleaning solution.

**TIP:** A large laundry tub filled with warm, soapy water is ideal for cleanup if you used latex-based materials.

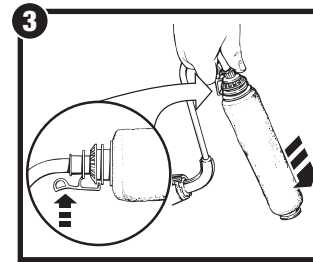
## Returning excess material to material container



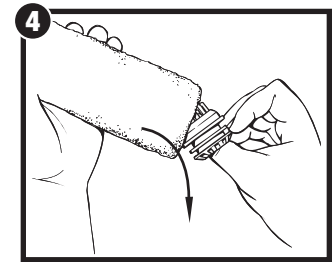
1. Pull plunger back to draw remaining material from the roller arm assembly into the tube.



2. Press the fill valve onto the fill tube. Push plunger forward to return excess material into the container.

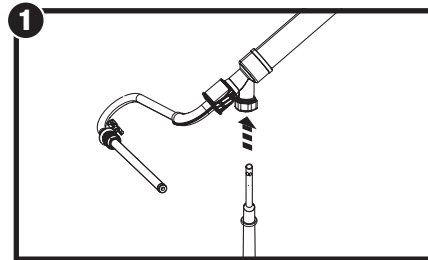


3. Remove the spatter guard. Press locking tab and remove roller cover assembly from the roller arm.

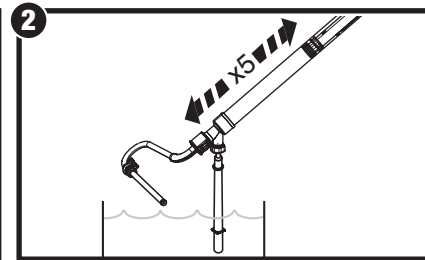


4. Remove the roller cap. Push the roller core out the other end. Place spatter guard, cap, core and cover in a bucket of the appropriate cleaning solution.

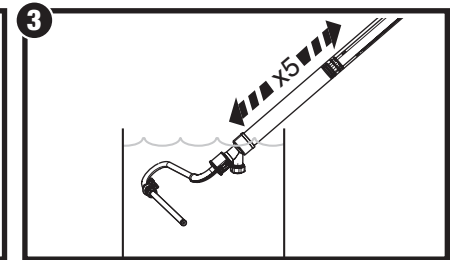
## Cleaning the Smart Roller



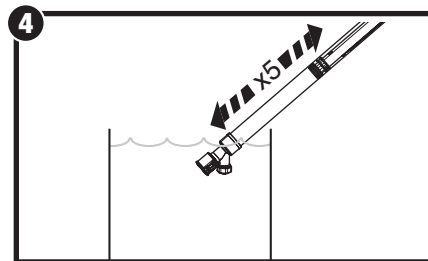
1. Remove fill tube from the container lid. Install end of the fill tube into the valve housing.



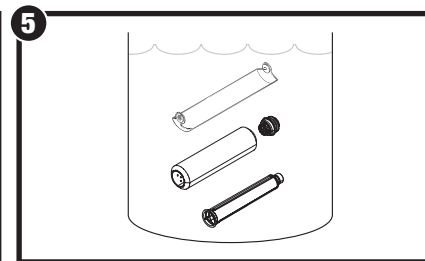
2. Submerge the fill tube into the appropriate cleaning solution and pull the plunger in and out a minimum of 5 times.



3. Remove the fill tube. Submerge the fill valve and roller arm and pull the plunger in and out a minimum of 5 times.



4. Remove the roller arm. Submerge the head of the Smart Roller and the fill valve and pull the plunger in and out a minimum of 5 times.



5. Clean the remaining parts (cap, core, cover and spatter guard) by hand using the appropriate cleaning solution.

# 4. Storage

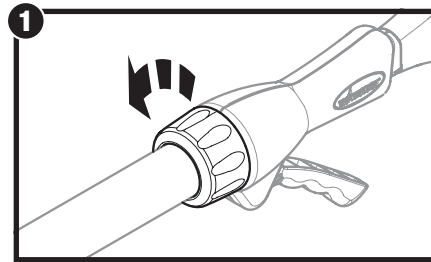
## Start Storage notes:

Proper cleaning and lubrication of certain components of the Smart Roller are critical to prolonging the life of the components.

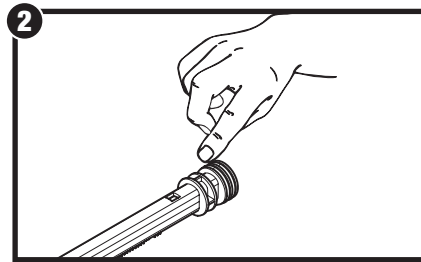
If after extended use the plunger has a tendency to stick, apply a generous amount of petroleum jelly located on the end of the plunger (see Lubricating the components, step 2).

**IMPORTANT:** When storing the Smart Roller, make sure the fill valve is pointing downward, and never store the Smart Roller with the fill tube inserted into the fill valve.

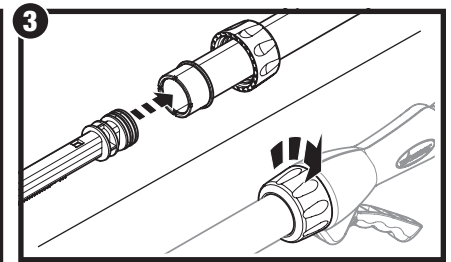
## Lubricating the components



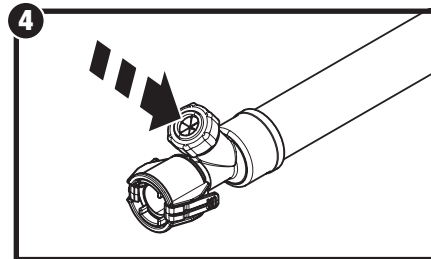
1. Turn the locking collar as shown until the main tube slides easily off of the plunger.



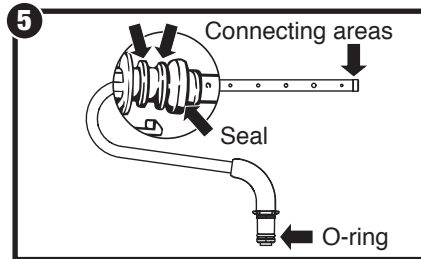
2. Lubricate around and in between the plunger O-rings with petroleum jelly.



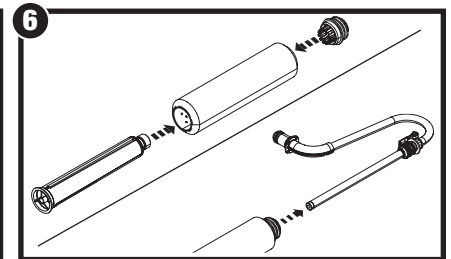
3. Re-insert the plunger back inside the main tube. **Make sure the O-rings do not twist or cut.** Tighten the locking collar.



4. Lubricate the inside of the fill valve housing on the main tube with petroleum jelly.

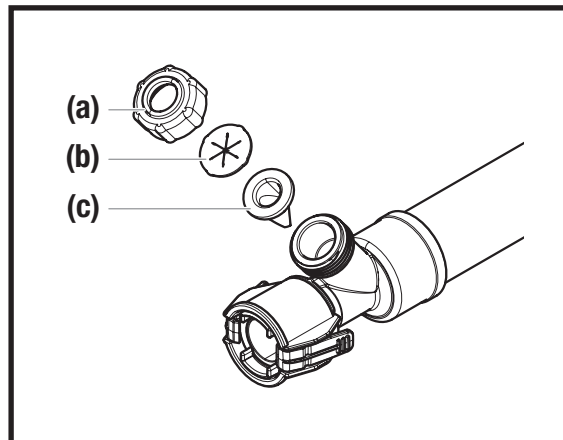


5. Clean and lubricate with petroleum jelly the indicated areas on the roller arm.



6. Reassemble roller cover. Place back onto roller arm.

## Cleaning the fill valve



1. Unscrew the locking cap (a) on the valve housing.
2. Remove the retainer disk (b) and the duckbill (c) from the valve housing.
3. Clean these parts using the appropriate cleaning solution.
4. Replace the duckbill (c) and the retainer disk (b).
5. Screw the locking cap (a) back onto the valve housing.

## Cleaning the fill valve note:

The inner parts of the fill valve should be cleaned **ONLY** if you are experiencing leakage problems, or if you are unable to draw material into the main tube.



# Troubleshooting

## Problem A: There is leakage on the roller arm assembly.

Cause		Solution
1.	The roller arm seal is backwards.	Turn the seal around.
2.	The roller arm seal was not properly cleaned.	Clean and properly lubricate.
3.	The O-ring and the connecting areas on the roller arm were not cleaned properly.	Clean and properly lubricate (see <b>Cleaning the Smart Roller and Lubricating the Smart Roller</b> , pages 5-6).
4.	Residue on the connecting area inside of the head.	Clean out any remaining residue inside the head of the Smart Roller.
5.	The O-ring on the roller arm is damaged or missing.	Clean or replace*.
6.	The roller cover is worn or damaged.	Replace the roller cover*.
7.	The roller core or cap is worn or damaged.	Replace the roller core or cap*.

## Problem B: Plunger is difficult to pull/push.

Cause		Solution
1.	The plunger O-rings are not lubricated.	Lubricate the plunger O-rings (see <b>Lubricating the components</b> , page 6)

## Problem C: The main tube will not fill, or there is leakage from the fill valve.

Cause		Solution
1.	Residue on the fill valve components.	a) Insert the fill tube into the fill valve and twist the fill tube several times to break up the residue. b) If the problem persists, refer to <b>Cleaning the fill valve</b> , page 6.

\* Replacement parts available by calling customer service



Have you tried the recommendations above and are still having problems? In the United States, to speak to a customer service representative, call our Technical Service at 1-800-760-3844 Monday through Friday between 8:00 AM and 4:30 PM Central time.

### Product Registration

In order to register your product today, visit:

[www.wagnerspraytech.com/registration](http://www.wagnerspraytech.com/registration)

We value your opinion. To complete your review, please visit:

[www.wagnerspraytech.com/reviews](http://www.wagnerspraytech.com/reviews)

### Wagner one year limited warranty - Keep on file

This product, manufactured by Wagner Spray Tech Corporation (Wagner) is warranted against defects in material and workmanship for one year following date of purchase if operated in accordance with Wagner's printed recommendations and instructions. This warranty does not cover damage resulting from improper use, accidents, user's negligence or normal wear. This warranty does not cover any defects or damages caused by service or repair performed by anyone other than a Wagner Authorized Service Center.

ANY IMPLIED WARRANTY OF MERCHANTABILITY OR FITNESS FOR A PARTICULAR PURPOSE IS LIMITED TO ONE YEAR FOLLOWING DATE OF PURCHASE. THIS PRODUCT IS DESIGNED FOR HOME USAGE ONLY. IF USED FOR COMMERCIAL OR RENTAL PURPOSES, THIS WARRANTY APPLIES ONLY FOR 30 DAYS FROM DATE OF PURCHASE. WAGNER SHALL NOT IN ANY EVENT BE LIABLE FOR ANY INCIDENTAL OR CONSEQUENTIAL DAMAGES OF ANY KIND, WHETHER FOR BREACH OF THIS WARRANTY OR ANY OTHER REASON. THIS WARRANTY DOES NOT APPLY TO ACCESSORIES.

If any product is defective in material and/or workmanship during the applicable warranty period, return it with proof of purchase, transportation prepaid, to any Wagner Authorized Service Center. Call the Wagner Technical Service at 1-800-760-3844 Monday through Friday between 8:00 AM and 4:30 PM Central time.

# Mise en marche

## Démarrer Avant de commencer :

- Assurez-vous que le type de peinture que vous utilisez peut être nettoyé avec de l'essence minérale (pour les peintures à l'huile) ou une solution d'eau chaude et de savon (pour les peintures au latex).
- Il est conseillé de couvrir les planchers et les meubles pour les protéger contre les éclaboussures.

**IMPORTANT :** Certaines peintures à l'huile nécessitent un produit nettoyant plus fort que l'essence minérale et ne devraient pas être utilisées dans le Smart Roller. L'utilisation d'un produit nettoyant plus fort que l'essence minérale peut endommager le Smart Roller. Consultez votre fournisseur de peinture pour vous assurer que la peinture à l'huile que vous utilisez peut être nettoyée avec de l'essence minérale.

### Vous avez de questions?

Appelez les services techniques de Wagner :

# 1-800-760-3844

Lundi au Vendredi

8hr et 16h30 CST (heure centrale)

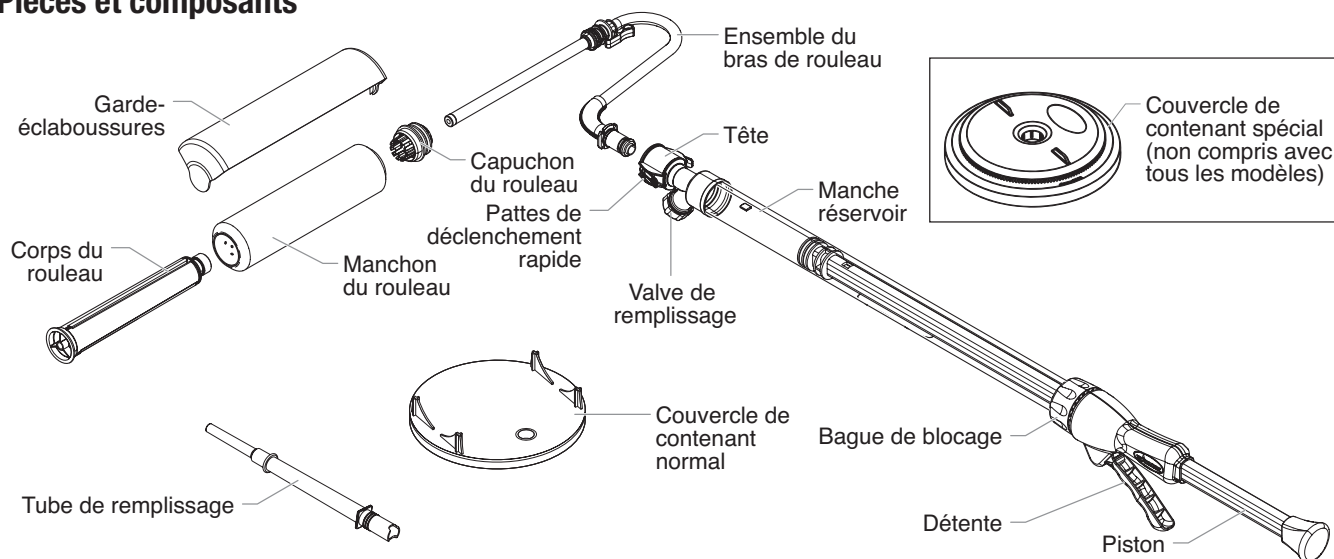
Enregistrez votre appareil aujourd'hui à l'adresse :

[www.wagnerspraytech.com/registration](http://www.wagnerspraytech.com/registration)

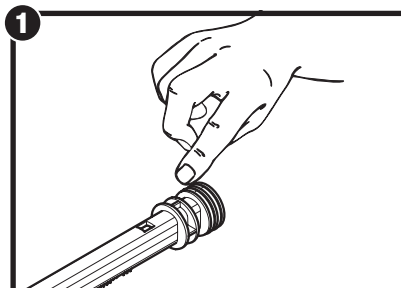
Nous apprécions votre opinion. Pour remplir votre évaluation, veuillez visiter le site Web :

[www.wagnerspraytech.com/reviews](http://www.wagnerspraytech.com/reviews)

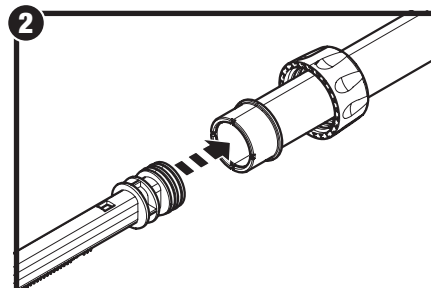
## Pièces et composants



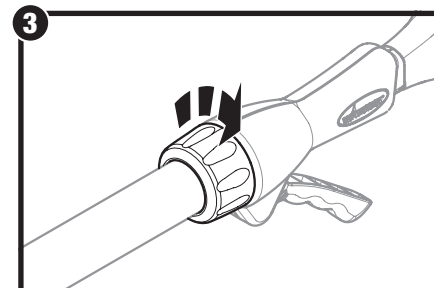
## Assemblage



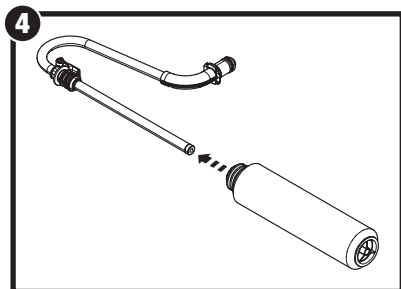
1. Lubrifier les joints toriques du piston avec du pétrolatum.



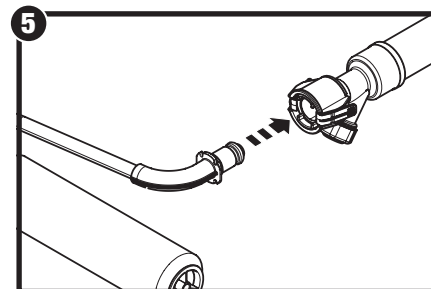
2. Insérer le piston dans le manche réservoir. **S'assurer que les joints toriques ne se tordent pas et ne sont pas coupés.**



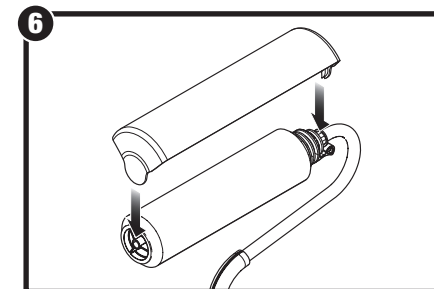
3. Serrer la bague de blocage.



4. Fixer l'ensemble du manchon de rouleau au bras de rouleau.



5. Appuyer sur les pattes de déclenchement rapide et fixer le bras de rouleau.



6. Pour peindre un plafond, fixer le garde-éclaboussures.

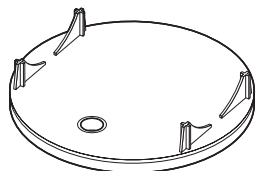


# 1. Remplissage du manche réservoir

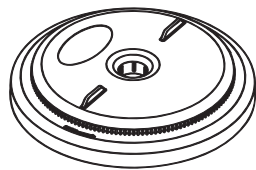
## Démarrer Avant le remplissage :

Le Smart Roller peut être utilisé avec deux types différents de couvercles de contenant à peinture qui permettent de pomper la peinture du contenant dans le Smart Roller.

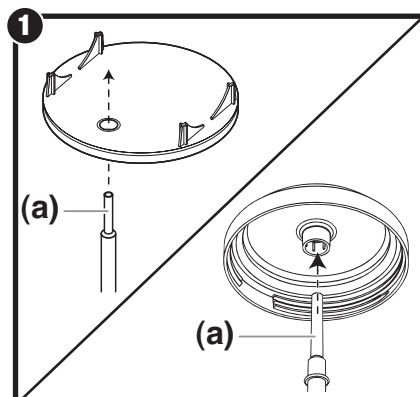
Le couvercle ci-dessous est conçu pour être utilisé avec les contenants cylindriques d'un gallon (3,78 l). Ce couvercle est fourni avec le Smart Roller.



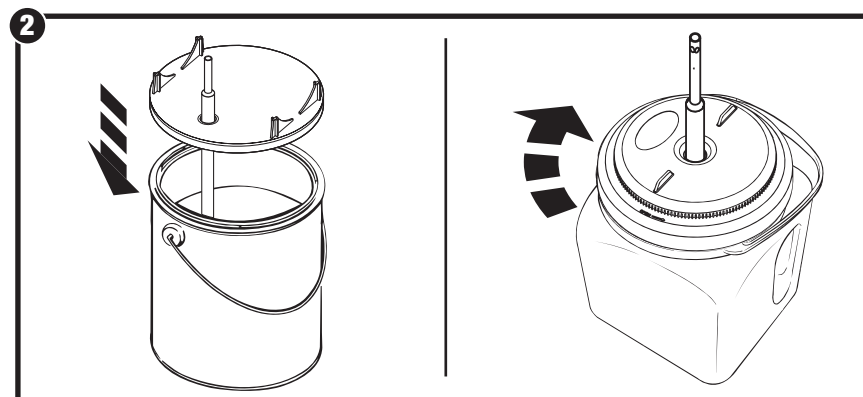
Servez-vous du couvercle ci-dessous lorsque vous n'utilisez pas le contenant cylindrique d'un gallon (3,78 l). \*Ce couvercle n'est pas fourni avec tous les modèles.



## Installation du couvercle du contenant et du tube de remplissage



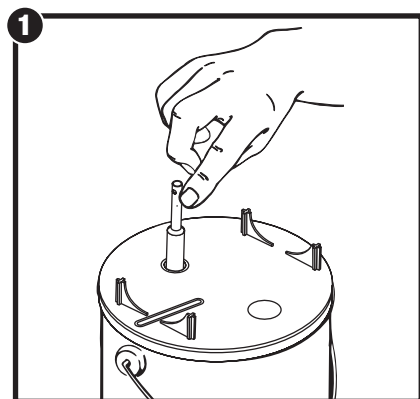
1. Insérer la plus petite extrémité du tube de remplissage (a) dans le trou du couvercle que vous désirez utiliser.



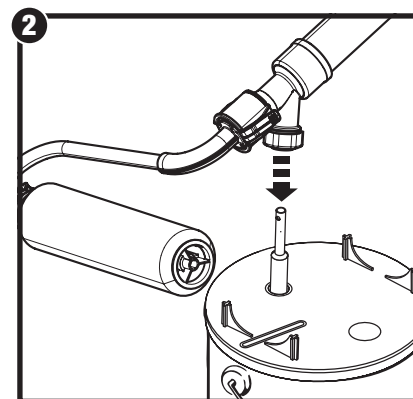
2a. **Contenant normal** – Fixer le couvercle du contenant muni du tube de remplissage au contenant de peinture.

2b. **Pour tous les autres contenants** – Visser le couvercle du contenant muni du tube de remplissage sur le contenant de peinture.

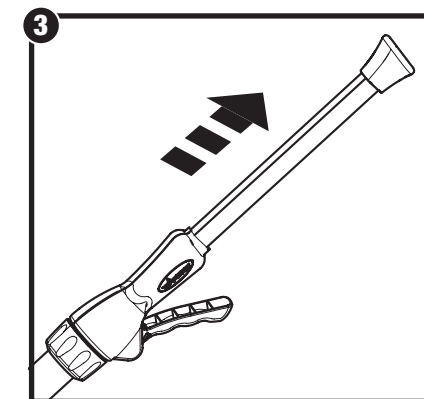
## Remplissage du manche réservoir



1. Appliquer une fine couche de pétrolatum sur le tube de remplissage afin de permettre de retirer la valve de remplissage du tube de remplissage plus facilement.



2. Enfoncer la valve de remplissage dans le tube de remplissage et la maintenir en place.



3. Tirer le piston de manière à aspirer la peinture dans le manche. Lorsque le manche réservoir est plein, vous êtes prêt à commencer à utiliser le Smart Roller.

## 2. Utilisation

### Conseils de peinture:

#### Préparation de la pièce

Enlevez tous les cadres, les miroirs et toutes les décorations sur les murs ainsi que les rideaux des fenêtres. Enlevez aussi les clous, la quincaillerie ainsi que les plaques d'interrupteurs et de commutateurs. Couvrez les meubles et les planchers de toiles de protection.

#### Préparation de la surface

- Enlevez toujours le papier peint avant de peindre. Faites disparaître le vieil adhésif et rincez à l'eau. Laissez sécher les murs avant de peindre.
- Faites disparaître la saleté, la graisse et les dépôts huileux sur les murs avec de l'eau et du savon, puis rincez.
- Remplissez, de pâte de colmatage, les joints, les fissures et les trous laissés par les clous. Laissez sécher, puis poncez la surface jusqu'à ce qu'elle soit lisse. Nettoyez les endroits poncés avec un chiffon humide.
- Appliquez une couche d'apprêt sur les endroits colmatés ainsi que sur les marques de crayon ou de marqueur avant d'appliquer la première couche de peinture.

**\*CONSEIL :** Écrivez les informations importantes du contenant de peinture (couleur, formule, marque et type de peinture) à l'arrière d'une plaque de commutateur pour vous y référer au besoin.

#### Peinture de la pièce

**\*CONSEIL :** Si vous devez employer plus d'un contenant de peinture pour couvrir les murs de la pièce, mélangez les contenus afin d'obtenir une couleur uniforme.

- Ouvrez toujours une fenêtre ou une porte pour assurer une aération adéquate. Si vous peignez les murs et le plafond, commencez d'abord par ce dernier.

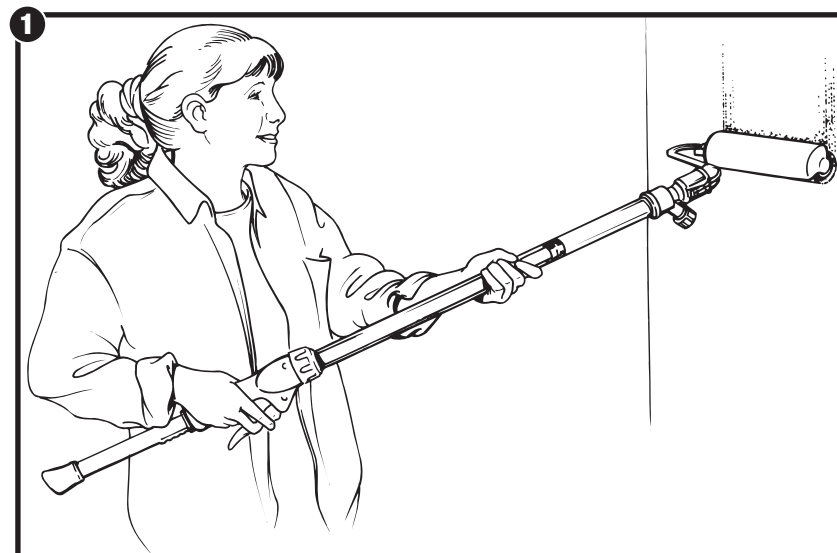
#### Plafonds :

- Afin de réduire au minimum les traînées et les éclaboussures, servez-vous du protecteur anti-éclaboussures et peignez sur la largeur du plafond plutôt que sur sa longueur.

#### Murs :

- Couvrez le bas des murs ainsi que les moulures de portes et de fenêtres de ruban adhésif.
- Peignez un seul mur à la fois.
- Commencez par un endroit où vous pourrez saturer le manchon et étendre la peinture uniformément. Travaillez par sections d'environ un mètre. Commencez par le découpage, avec un tampon ou un pinceau, autour des fenêtres, portes, armoires et à la base des murs ou de tout autre endroit où cela est nécessaire.
- Commencez à une extrémité d'un mur et passez le rouleau en traçant un «W». Remplissez-le tout en faisant des mouvements dans le sens de la largeur, en vous déplaçant par sections de 1 m<sup>2</sup>. Terminez vos sections par un mouvement ferme du plafond vers le sol. Vous obtiendrez ainsi un fini uniforme.
- Faites attention de ne pas sursaturer le manchon, car il pourrait dégoutter, glisser sur le mur ou créer des éclaboussures.
- Pour uniformiser la texture, assurez-vous de passer le manchon sur les endroits que vous avez découpés autour des moulures ou des plinthes.
- Si vous devez faire une pause, terminez de peindre tout le mur ou arrêtez-vous à une démarcation, telle qu'une porte ou un coin, pour éviter des marques de rouleau.

#### Chargement du rouleau



1. Pousser le piston jusqu'à ce que le produit se mette du manche principal.
2. Serrer la Power Trigger® pour la peinture additionnelle comme nécessaire.
3. Remplir le manche réservoir au besoin (se référer à la partie Remplissage du manche réservoir à la page 9).

**CONSEIL :** Si vous prenez de longues pauses, enveloppez le rouleau et la valve de remplissage dans un sac de plastique pour éviter qu'ils s'assèchent.

**CONSEIL :** Pour obtenir de meilleurs résultats, assurez-vous de maintenir un flot constant de peinture sur le rouleau et éviter de l'utiliser lorsqu'il est sec.

# 3. Nettoyage

## Démarrer Avant de commencer le nettoyage :

Lorsque vous nettoyez le Smart Roller, assurez-vous d'utiliser la solution nettoyante appropriée pour le type de peinture utilisée.

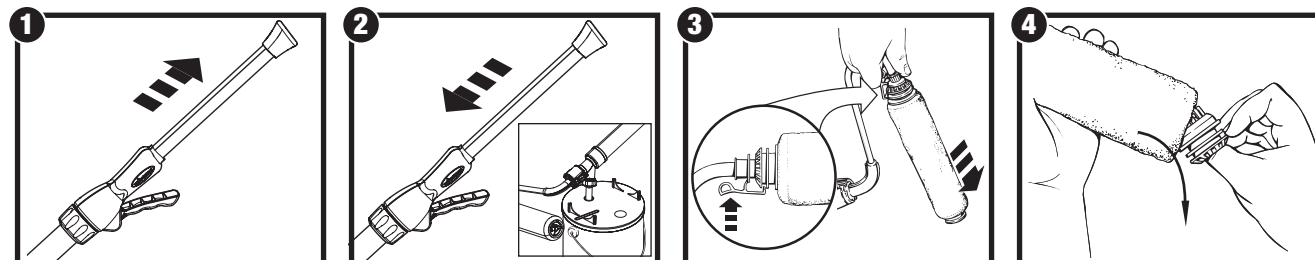
- Si vous utilisez de la peinture au latex, servez-vous d'eau chaude savonneuse pour nettoyer le Smart Roller.
- Si vous utilisez une peinture à l'huile, servez-vous d'essence minérale pour le nettoyage.

### Vous aurez besoin :

- d'un grand seau ou d'un autre contenant semblable pour y mettre la solution nettoyante.

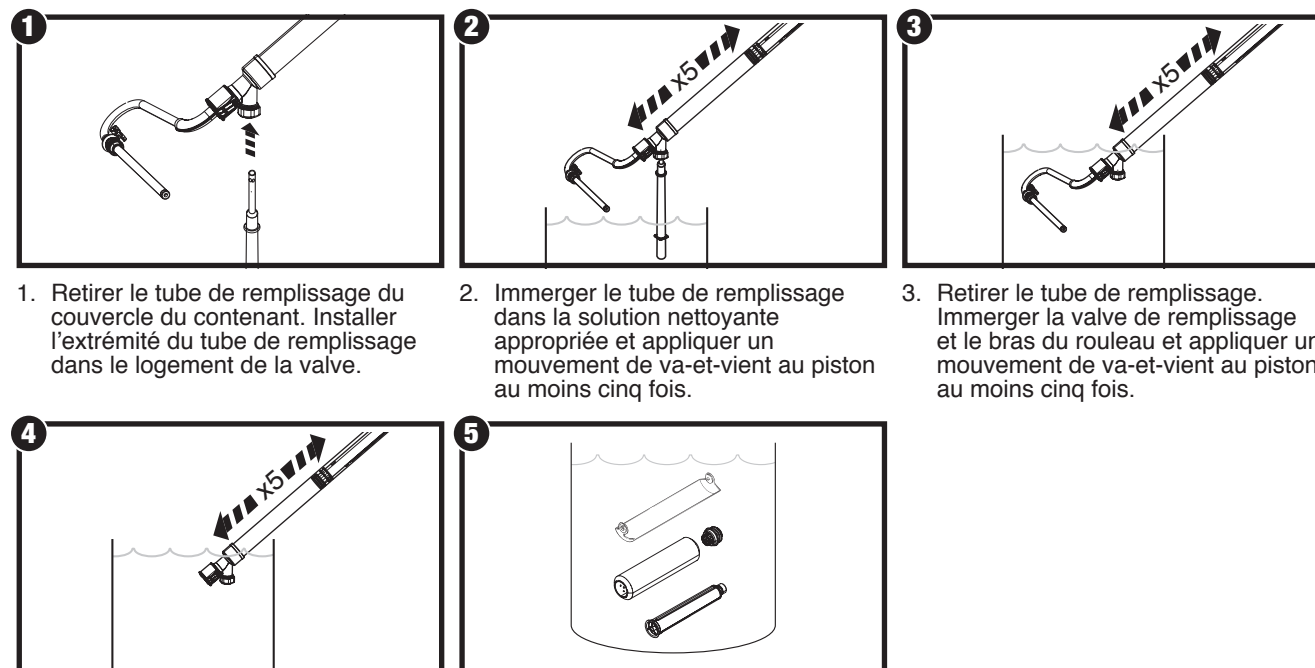
**CONSEIL : Un bac à laver rempli d'eau chaude savonneuse fait très bien l'affaire pour le nettoyage des peintures à base de latex.**

## Comment remettre la peinture excédentaire dans le contenant



1. Tirer le piston de manière à aspirer dans le manche le produit restant dans le manchon rouleau.
2. Enfoncer la valve de remplissage dans le tube de remplissage. Appuyer sur la partie supérieure du commutateur pour retourner la peinture excédentaire dans le contenant.
3. Enlever le garde-éclaboussures. Appuyer sur la languette de blocage et enlever le manchon du rouleau du bras du rouleau.
4. Enlever le capuchon du rouleau. Pousser le corps du rouleau vers l'autre extrémité. Placer le garde-éclaboussure, le capuchon, le corps du rouleau et le manchon du rouleau dans le seau contenant la solution nettoyante appropriée.

## Nettoyage du Smart Roller



1. Retirer le tube de remplissage du couvercle du contenant. Installer l'extrémité du tube de remplissage dans le logement de la valve.
2. Immerger le tube de remplissage dans la solution nettoyante appropriée et appliquer un mouvement de va-et-vient au piston au moins cinq fois.
3. Retirer le tube de remplissage. Immerger la valve de remplissage et le bras du rouleau et appliquer un mouvement de va-et-vient au piston au moins cinq fois.
4. Retirer le bras du rouleau. Immerger la tête du Smart Roller et la valve de remplissage et appliquer un mouvement de va-et-vient au piston au moins cinq fois.
5. Nettoyer les autres pièces (le capuchon, le corps du rouleau, le manchon du rouleau et le garde-éclaboussures) à la main à l'aide de la solution nettoyante appropriée.

# 4. Entreposage

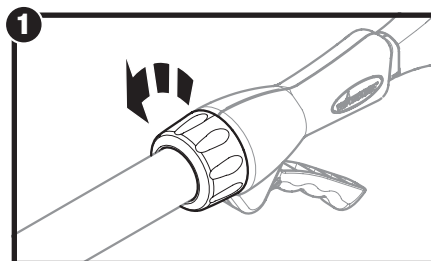
## Démarrer Remarques d'entreposage :

Pour assurer une longue vie à certains composants du Smart Roller, il est important qu'ils soient bien nettoyés et lubrifiés.

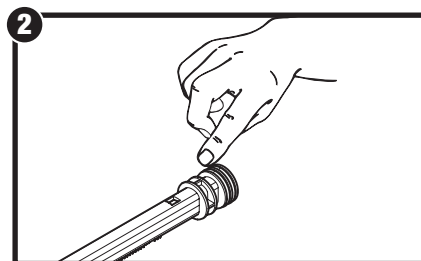
Si après une utilisation prolongée le piston commence à coller, appliquer une généreuse couche de pétrolatum sur l'extrémité du piston (se référer à la section « Lubrification des composants », étape 2).

**IMPORTANT :** Lors de l'entreposage du Smart Roller, il faut s'assurer que la valve de remplissage pointe vers le bas et de ne jamais laisser le tube de remplissage inséré dans la valve de remplissage.

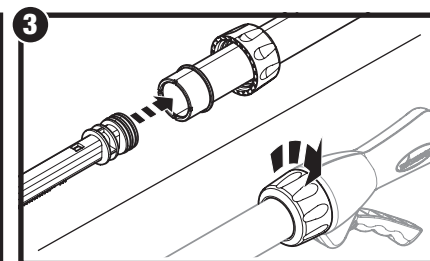
## Lubrification des composants



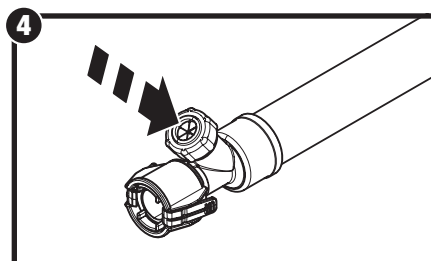
1. Tourner la bague de blocage tel qu'illustré, jusqu'à ce que le manche réservoir se sépare facilement du piston.



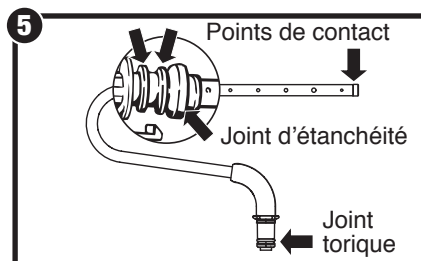
2. Appliquer du pétrolatum autour des joints toriques du piston et entre ces derniers.



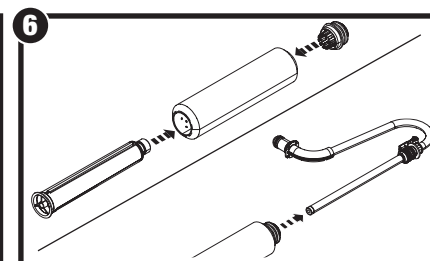
3. Réinsérer le piston dans le manche réservoir. S'assurer que les joints toriques ne se tordent pas et ne sont pas coupés. Serrer la bague de blocage.



4. Lubrifier l'intérieur du logement de la valve de remplissage sur le manche réservoir avec du pétrolatum.

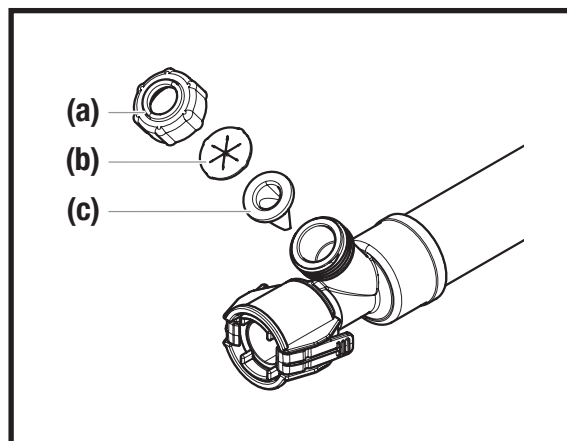


5. Nettoyer et lubrifier avec du pétrolatum les endroits indiqués du bras du rouleau.



6. Réassembler le manchon du rouleau et le replacer sur le bras du rouleau.

## Nettoyage de la valve de remplissage



1. Dévisser le capuchon de blocage (a) sur le logement de la valve.
2. Retirer le disque de retenue (b) et le bec de canard (c) du logement de la valve de remplissage.
3. Nettoyer ces pièces à l'aide d'une solution nettoyante appropriée.
4. Remplacer le bec de canard (c) et le disque de retenue (b).
5. Revisser le capuchon de blocage (a) sur le logement de la valve.

## Remarque sur le nettoyage de la valve de remplissage :

Les parties intérieures de la valve de remplissage devraient être nettoyées SEULEMENT s'il y a des fuites, ou s'il est impossible d'injecter la peinture dans le manche réservoir.

# Dépannage

## Problème A : Il y a des fuites sur l'ensemble du bras du rouleau.

Cause	Solution
1. Le joint d'étanchéité du bras du rouleau est installé à l'envers.	Remplacer le joint d'étanchéité à l'endroit.
2. Le joint d'étanchéité du bras du rouleau n'a pas été nettoyé correctement.	Nettoyer et lubrifier correctement.
3. Le joint torique et les points de branchement sur le bras du rouleau n'ont pas été nettoyés correctement.	Nettoyer et lubrifier correctement (se référer aux sections <b>Nettoyage du Smart Roller</b> et <b>Lubrification du Smart Roller</b> , pages 11 et 12).
4. Présence de résidus de peinture sur les points de branchement à l'intérieur de la tête.	Nettoyer les résidus de peinture dans la tête du Smart Roller.
5. Le joint torique du bras du rouleau est endommagé ou n'a pas été installé.	Nettoyer ou remplacer*.
6. Le manchon du rouleau est usé ou endommagé.	Remplacer le manchon du rouleau*.
7. Le corps du rouleau ou le capuchon est usé ou endommagé.	Remplacer le corps ou le capuchon du rouleau*.

## Problème B : Le piston glisse difficilement.

Cause	Solution
1. Les joints toriques du piston ne sont pas lubrifiés.	Lubrifier les joints toriques du piston (se référer à la section <b>Lubrification des composants</b> , page 12)

## Problème C : Le manche réservoir ne se remplit pas ou il y a des fuites à la valve de remplissage.

Cause	Solution
1. Présence de résidus de peinture sur les composants de la valve de remplissage.	a) Insérer le tube de remplissage dans la valve de remplissage et tordre le tube de remplissage plusieurs fois pour effriter les résidus. b) Si le problème continue, se référer à la section <b>Nettoyage de la valve de remplissage</b> , page 12.

\* On peut obtenir des pièces de rechange en appelant le Service à la clientèle.



Avez-vous essayé les recommandations indiquées ci-dessus sans succès? Pour communiquer avec un représentant du service à la clientèle aux États-Unis, veuillez composer le 1-800-760-3844 entre 8h et 16h30 (heure centrale) du lundi au vendredi.

### Enregistrement du produit

Enregistrez votre appareil aujourd'hui à l'adresse :

[www.wagnerspraytech.com/registration](http://www.wagnerspraytech.com/registration)

Nous apprécions votre opinion. Pour remplir votre évaluation, veuillez visiter le site Web :

[www.wagnerspraytech.com/reviews](http://www.wagnerspraytech.com/reviews)

### Garantie limitée de un an de Wagner - à conserver

Cet appareil est fabriqué par Wagner Spray Tech Corporation (Wagner). Il est garanti pendant les un an qui suivent son achat contre les défauts de matériau ou de fabrication à condition qu'il soit utilisé conformément aux préconisations et notices d'utilisation imprimées de Wagner. La présente garantie ne vise pas les dégâts causés par la mauvaise utilisation, les accidents, la négligence de l'utilisateur ou l'usure normale. La présente garantie ne vise pas les défauts ou dommages causés par l'entretien ou les réparations effectués par toute personne, sauf par un centre d'entretien autorisé de Wagner.

TOUTE GARANTIE IMPLICITE DE QUALITE MARCHANDE OU D'ADAPTATION A UNE AN UTILISATION DONNEE EST LIMITEE AU UN AN SUIVANT LA DATE D'ACHAT. CE PRODUIT EST CONÇU POUR USAGE DOMESTIQUE SEULEMENT. LORSQU'IL EST UTILISÉ À DES FINS COMMERCIALES OU DE LOCATION, LA PRÉSENTE GARANTIE NE S'APPLIQUE QUE POUR LES 30 JOURS QUI SUIVENT LA DATE D'ACHAT. EN TOUT ÉTAT DE CAUSE, WAGNER NE SAURAIT ÊTRE TENUE RESPONSABLE DE TOUT DOMMAGE INDIRECT OU CONSÉCUTIF, QUELLE QU'EN SOIT LA NATURE, QUE CE SOIT POUR VIOLATION DE LA PRÉSENTE GARANTIE OU POUR TOUT AUTRE MOTIF. LA PRÉSENTE GARANTIE NE S'APPLIQUE PAS AUX ACCESSOIRES.

Si un produit démontre un vice de matières ou une malfaçon durant la période de garantie pertinente, retournez-le avec la preuve d'achat, port payé, à tout centre d'entretien autorisé Wagner. Communiquer avec les techniciens de Wagner en composant le 1 800 760-3844, du lundi au vendredi entre 8 h 00 et 16 h 30, heure du centre.

# Introducción

## Iniciar Antes de comenzar:

- Asegúrese de que el tipo de pintura que use se pueda limpiar con alcoholes minerales (para pinturas a base de óleo) o una solución de agua tibia y jabón (para las pinturas a base de látex).
- Es conveniente tener cubiertas para proteger sus pisos y muebles en caso de salpicaduras accidentales.

**IMPORTANTE:** Algunas pinturas a base de óleo requieren una solución de limpieza más fuerte que alcoholes minerales, y no se deben usar con Smart Roller. El uso de soluciones de limpieza más fuertes que alcoholes minerales puede provocar daño al Smart Roller. Consulte a su proveedor de pintura para asegurarse de que la pintura a base de óleo que tiene se pueda limpiar con alcoholes minerales.

### ¿Preguntas?

Llame al servicio técnico de Wagner al:

**1-800-760-3844**

Lunes a viernes

8:00 am y las 4:30 pm CST (hora central)

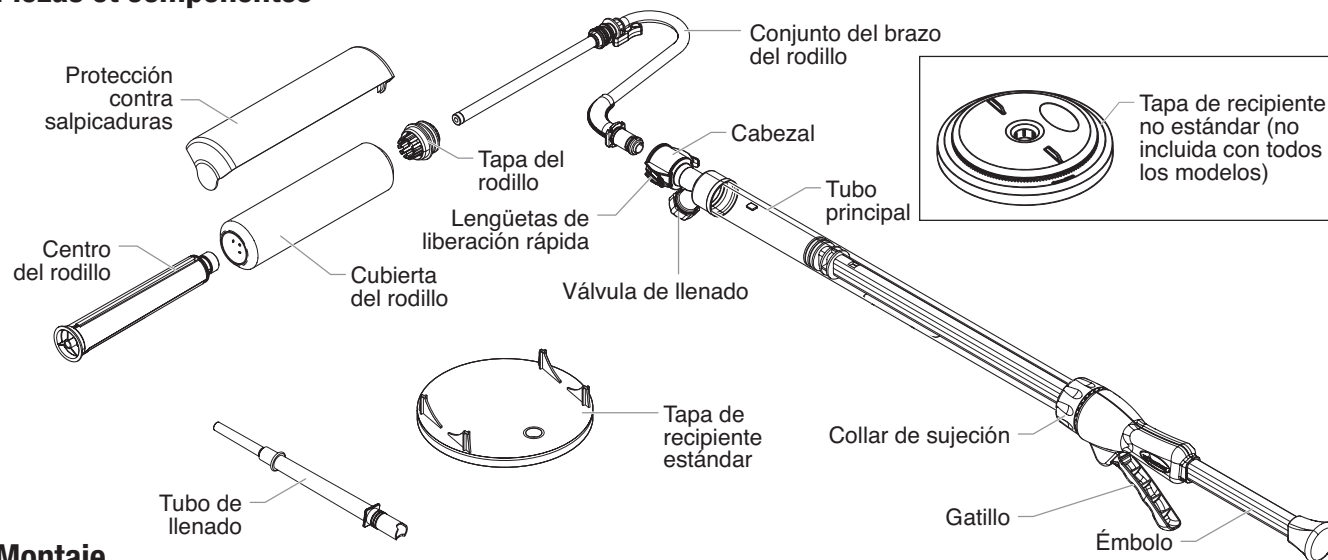
Registre su producto hoy en:

[www.wagnerspraytech.com/registration](http://www.wagnerspraytech.com/registration)

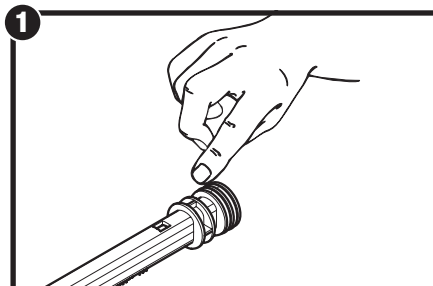
Valoramos su opinión. Para completar la evaluación, visite:

[www.wagnerspraytech.com/reviews](http://www.wagnerspraytech.com/reviews)

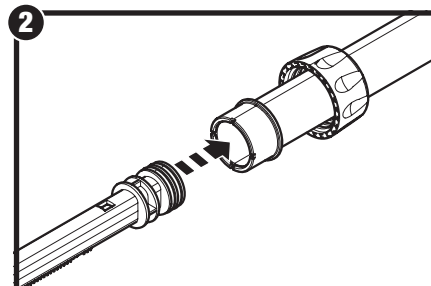
## Piezas et componentes



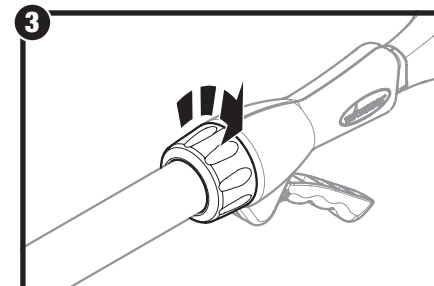
## Montaje



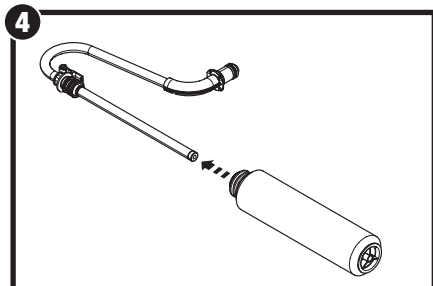
1. Lubrique las juntas tóricas del émbolo con gelatina de petróleo.



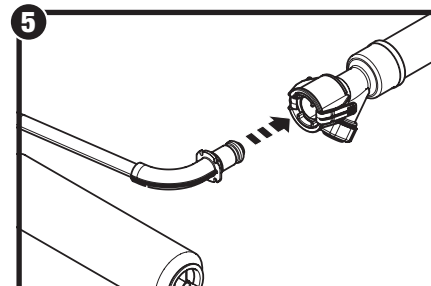
2. Inserte el émbolo en el tubo principal. **Asegúrese de que las juntas tóricas no se giren ni se corten.**



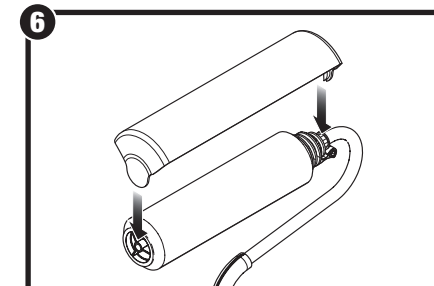
3. Apriete el anillo fijador.



4. Adjuente el conjunto de la cubieta del rodillo al brazo del rodillo.



5. Presione las lengüetas de liberación rápida en la unidad y adjuente el brazo del rodillo.



6. Si va a pintar un cielo, adjuente la protección contra salpicaduras.

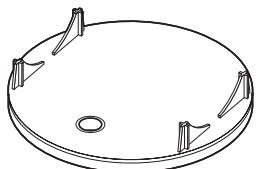


# 1. Llenado del tubo principal

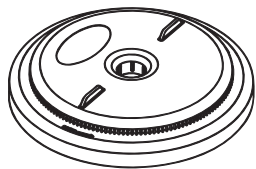
## Iniciar Antes de llenar:

Sur Smart Roller puede usar con dos tipos de tapas de recipientes que se usan para permitirle extraer material del recipiente de material hacia el Smart Roller.

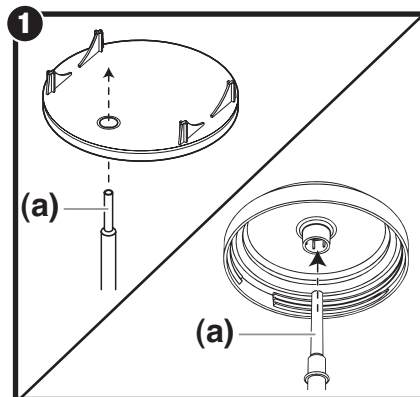
La tapa a continuación está diseñada para usarse con recipientes de material estándar redondos de un galón. Esta tapa viene de manera estándar con Smart Roller.



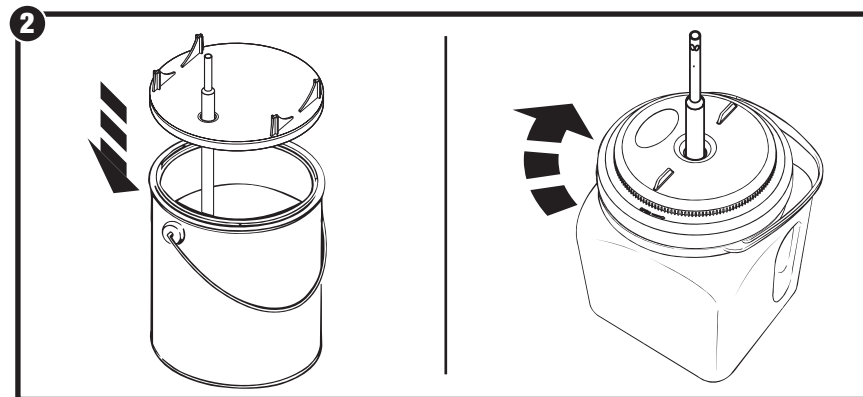
Si usa un recipiente de material que no es uno estándar redondo de un galón, use la tapa que se muestra a continuación. **\*No se incluye con todos los modelos.**



## Adjuntar la tapa y tubo de llenado del recipiente



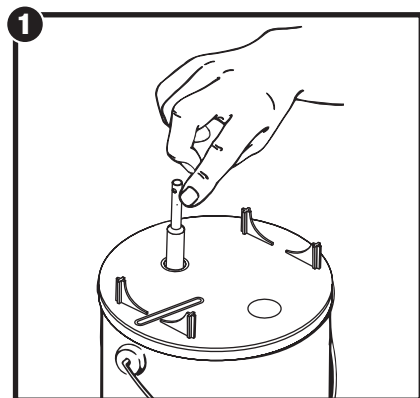
1. Deslice el extremo pequeño del tubo de llenado (a) a través del agujero en la tapa del recipiente que va a usar.



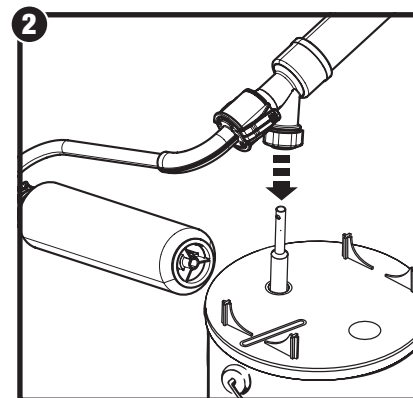
2a. **Recipientes estándar:** Adjunte la tapa del recipiente con el tubo de llenado de forma segura al recipiente de material.

2b. **Todos los otros recipientes:** Rosque la tapa del recipiente con el tubo de llenado en el recipiente de material.

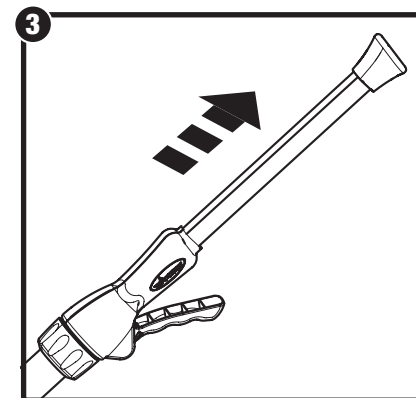
## Llenado del tubo principal



1. Aplique una delgada capa de gelatina de petróleo para llenar el tubo. Esto ayudará a que la válvula de llenado se deslice fácilmente fuera del tubo de llenado.



2. Presione hacia abajo y mantenga la válvula firmemente sobre el tubo de llenado.



3. Jale el émbolo para hacer llegar la pintura al tubo principal. Cuando el tubo esté lleno, está listo para comenzar usar el Smart Roller.

## 2. Uso

### Consejos de pintura:

#### Cómo Preparar la Habitación

Retire todos los cuadros, espejos y decoraciones de las paredes y las cortinas de las ventanas. Retire todos los clavos, herrajes y las cubiertas de los interruptores y enchufes. Cubra los muebles y el piso con protectores de tela.

#### Cómo Preparar la Superficie

- Siempre retire el papel tapiz antes de pintar. Lave hasta sacar el adhesivo viejo y enjuague la superficie con agua. Deje que las paredes se sequen antes de pintar.
- Lave con agua y jabón y enjuague la suciedad, grasa y aceite que se hayan depositado en las paredes.
- Rellene todas las juntas, grietas y hoyos que hayan dejado los clavos con masilla. Deje secar la superficie y lijela hasta que quede pareja. Limpie el área que lijó con un paño húmedo.
- Aplique primer en todas las áreas enmasilladas y sobre las marcas de plumas o marcadores antes de aplicar la primera mano.

**\*CONSEJO:** Anote la información importante que aparece en la lata de pintura (color, fórmula, marca y tipo de pintura) en el reverso de la placa del interruptor para que pueda consultarla en el futuro.

#### Cómo Pintar la Habitación

**\*CONSEJO:** Si necesita más de un galón de pintura para pintar las paredes de la habitación, mézclelas para asegurarse de obtener un color uniforme.

- Asegúrese siempre de abrir una ventana o puerta para que la habitación esté bien ventilada. Si va a pintar las paredes y el techo, comience por el techo primero y luego siga con las paredes.

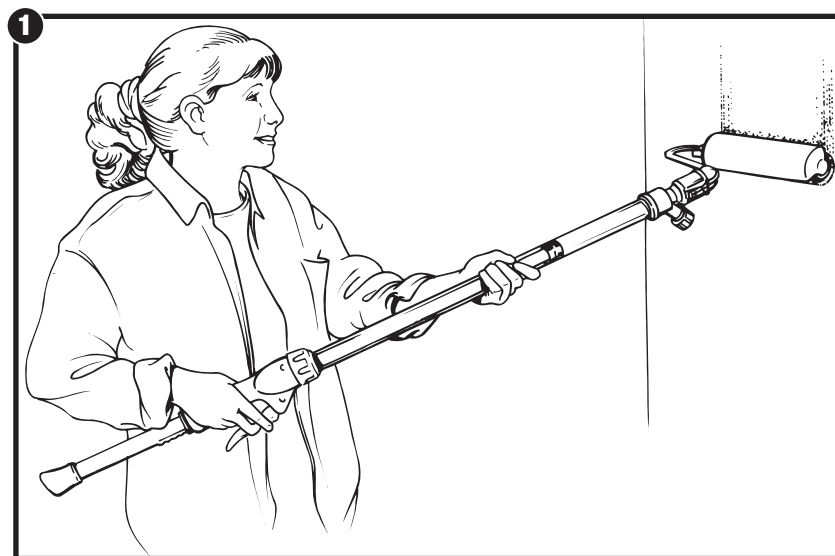
#### Techos:

- Para disminuir los derrames y las salpicaduras, utilice la cubierta antisalpicaduras y pinte el techo por la parte más angosta.

#### Paredes:

- Coloque cinta alrededor de los zócalos, las ventanas y el marco de la puerta.
- Pinte una pared por vez.
- Busque una superficie en la que pueda saturar la cubierta del rodillo y distribuya la pintura en forma pareja. Trabajando en secciones de tres pies, comience pintando alrededor de las ventanas, puertas, gabinetes, zócalos y otros cortes en la superficie de la pared con una brocha o almohadilla.
- Comience a pintar en un extremo de la pared y vaya dibujando la letra "W" con el rodillo. Utilice pasadas en sentido transversal, trabajando en la pared en secciones de 3' x 3'. Termine las secciones deslizando el rodillo con firmeza desde el techo hasta el piso. El acabado de pintura quedará pareja y se verá muy bien.
- Tenga cuidado de no sobresaturar la cubierta del rodillo ya que puede gotear, deslizarse por la pared o salpicar.
- Asegúrese de deslizar la cubierta del rodillo sobre las superficies que pintó alrededor del marco y los zócalos para emparejar la textura.
- Si necesita detenerse y tomarse un descanso, termine de pintar toda la pared o deténgase en un corte en la pared, como por ejemplo una puerta o esquina, para evitar marcas de superposición.

#### Carga del rodillo



1. Empuje el tubo del émbolo hacia delante hasta que vea salir la pintura por el rodillo.
2. Presione el gatillo Power Trigger® según sea necesario para obtener más pintura.
3. Vuelva a llenar según sea necesario (consulte **Llenado del tubo principal**, en la página 15).

**CONSEJO:** Durante los períodos de suspensión extendidos, coloque una bolsa plástica alrededor de la cubierta del rodillo y llene la válvula para evitar que se seque.

**CONSEJO:** Para obtener mejores resultados, mantenga un flujo constante de material a la cubierta del rodillo y evite hacerlo funcionar estando seca.

# 3. Limpieza

## Iniciar Antes de comenzar a limpiar:

Al limpiar el Smart Roller, use una solución de limpieza apropiada para el tipo de material usado.

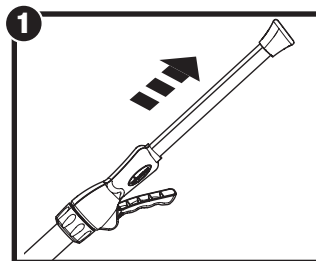
- Si usa materiales a base de látex, use agua tibia con jabón para limpiar el Smart Roller.
- Si usó materiales a base de óleo, use alcoholes minerales.

### Necesitará:

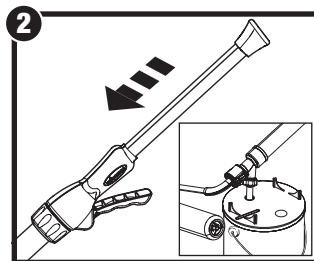
- Un balde grande u otro recipiente que contenga la solución de limpieza.

**CONSEJO:** Una cuba grande de lavado llena con agua tibia y jabón es ideal para limpiar si usó materiales a base de látex.

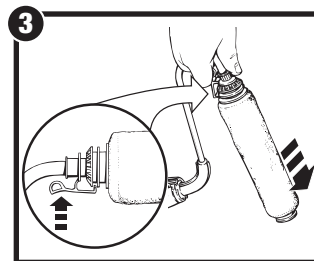
## Regresar el exceso de material al recipiente de material



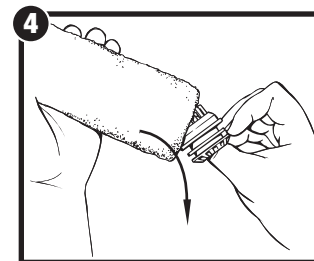
1. Jale el émbolo hacia atrás para extraer la pintura restante del rodillo hacia el tubo principal.



2. Presione la válvula de llenado sobre el tubo de llenado. Presione la parte superior del interruptor para empujar el exceso de material de vuelta al recipiente.

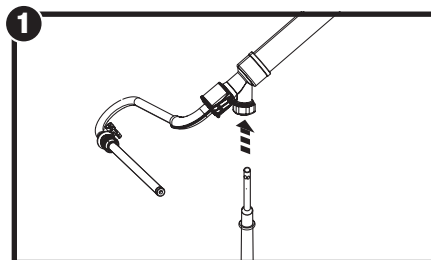


3. Retire la protección contra salpicaduras. Presione la lengüeta de sujeción y retire la cubierta del rodillo del brazo del rodillo.

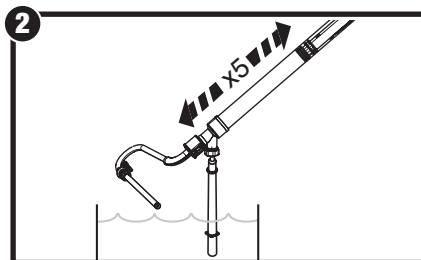


4. Retire la tapa del rodillo. Empuje el centro del rodillo fuera por el otro extremo. Coloque la protección contra salpicaduras, la tapa, el centro y la cubierta en un balde con la solución de limpieza adecuada.

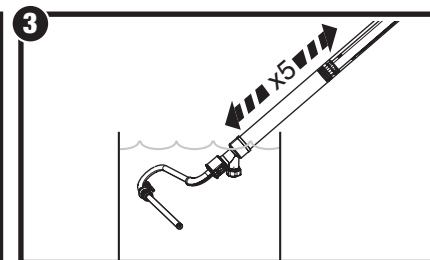
## Limpieza del Smart Roller



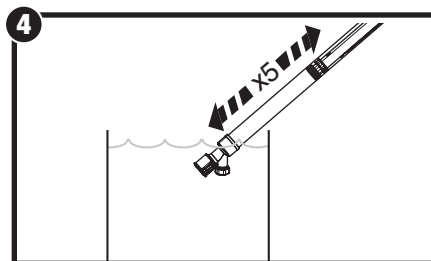
1. Retire el tubo de llenado de la tapa del recipiente. Instale el extremo del tubo de llenado en el emplazamiento de la válvula.



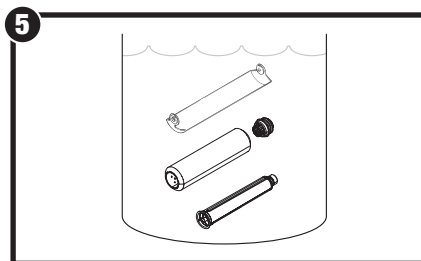
2. Sumerja el tubo de llenado en la solución de limpieza adecuada y empuje el émbolo hacia adentro y hacia afuera un mínimo de 5 veces.



3. Retire el tubo de llenado. Sumerja la válvula de llenado y el brazo del rodillo y empuje el émbolo hacia adentro y hacia afuera un mínimo de 5 veces.



4. Retire el brazo del rodillo. Sumerja la cabeza de Smart Roller y la válvula de llenado y empuje el émbolo hacia adentro y hacia afuera un mínimo de 5 veces.



5. Limpie el resto de las partes (la tapa, el centro y la protección contra salpicaduras) con la mano usando la solución de limpieza adecuada.

# 4. Almacenamiento

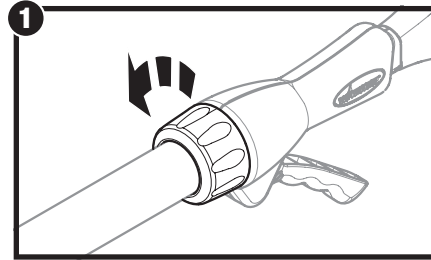
## Iniciar Notas de almacenamiento:

La limpieza y lubricación de ciertos componentes del Smart Roller son fundamentales para prolongar la vida de los componentes.

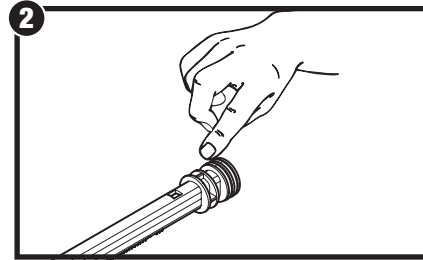
Si después del uso extendido, el émbolo tiende a pegarse, aplique una cantidad abundante de gelatina de petróleo en el extremo del émbolo (consulte Lubricación de los componentes, en el paso 2).

**IMPORTANTE:** Cuando almacene el Smart Roller, asegúrese de que la válvula de llenado esté apuntando hacia abajo y nunca almacene el Smart Roller con el tubo de llenado inserto en la válvula de llenado.

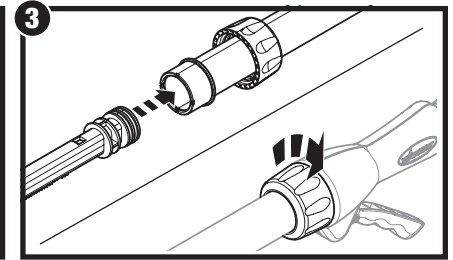
## Lubricación de los componentes



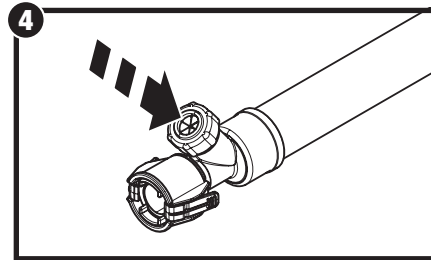
1. Gire el collar de sujeción como se muestra hasta que el tubo principal se deslice fácilmente fuera del émbolo.



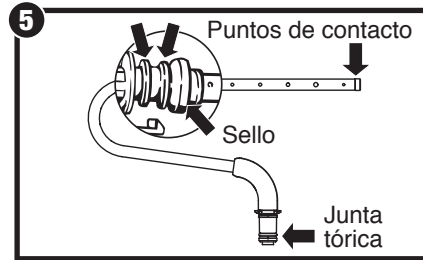
2. Lubrique alrededor y entre las juntas tóricas del émbolo con gelatina de petróleo.



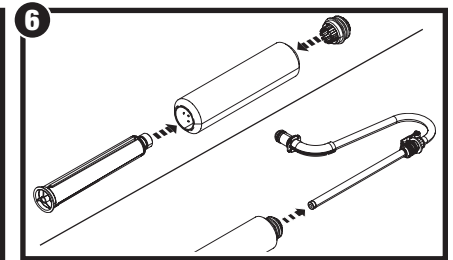
3. Vuelva a insertar el émbolo dentro del tubo principal. Asegúrese de que las juntas tóricas no se giren ni se corten. Apriete el anillo fijador.



4. Lubrique el interior del emplazamiento de la válvula de llenado en el tubo principal con gelatina de petróleo.

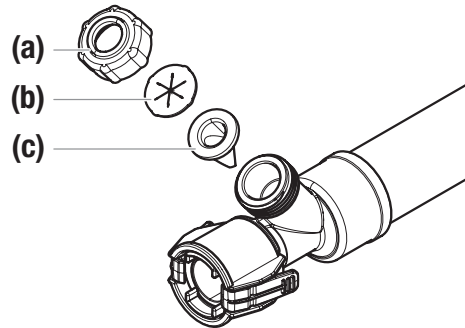
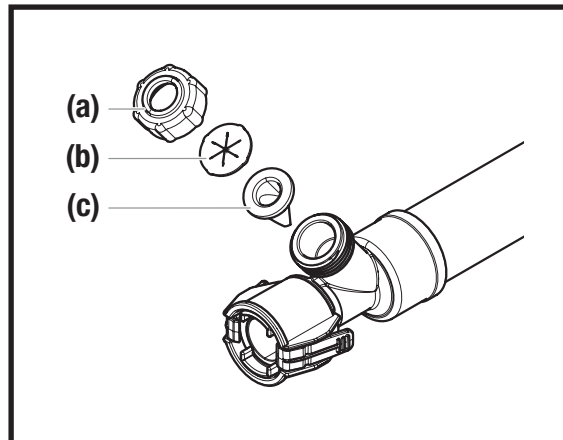


5. Limpie y lubrique con gelatina de petróleo las áreas indicadas en el brazo del rodillo.



6. Vuelva a ensamblar la cubierta del rodillo. Colóquela nuevamente en el brazo del rodillo.

## Limpieza de la válvula de llenado



1. Destornille la tapa de sujeción (a) en el emplazamiento de la válvula.
2. Retire el disco retenedor (b) y el pico de pato (c) del emplazamiento de la válvula\*.
3. Limpie estas partes usando la solución de limpieza adecuada.
4. Reemplace el pico de pato (c) y el disco retenedor (b).
5. Atornille la tapa de sujeción (a) nuevamente en el emplazamiento de la válvula.

## Nota sobre la limpieza de la válvula de llenado:

Las partes internas de la válvula de llenado deben limpiarse SOLO si tiene problemas de filtración, o si no puede extraer material al tubo principal.

# Solución de problemas

## Problema A: Hay una filtración en el conjunto del brazo del rodillo.

Cause	Solution
1. El sello del brazo del rodillo está al revés.	Dé vuelta el sello.
2. El sello del brazo del rodillo no se limpió adecuadamente.	Limpie y lubrique adecuadamente.
3. La junta tórica y las áreas de conexión en el brazo del rodillo no se limpiaron adecuadamente.	Limpie y lubrique adecuadamente (consulte <b>Limpieza del Smart Roller y Lubricación del Smart Roller</b> , en las páginas 17 y 18).
4. Hay residuos en el área de conexión dentro de la cabeza.	Limpie todo residuo dentro de la cabeza del Smart Roller.
5. La junta tórica en el brazo del rodillo está dañado o falta.	Limpie o reemplace*.
6. La cubierta del rodillo está gastada o dañada.	Vuelva a colocar la cubierta del rodillo*.
7. El centro o la tapa del rodillo están gastados o dañados.	Vuelva a colocar el centro o la tapa del rodillo*.

## Problema B: Cuestra trabajo acionar el émbolo.

Cause	Solution
1. Las juntas tóricas del émbolo no están lubricados.	Lubrique las juntas tóricas del émbolo (consulte <b>Lubricación de los componentes</b> , en la página 18).

## Problema C: El tubo principal no se llena o hay una filtración de la válvula de llenado.

Cause	Solution
1. Residuo en los componentes de la válvula de llenado.	a) Inserte el tubo de llenado en la válvula de llenado y gírelo varias veces para romper el residuo. b) Si el problema continúa, consulte <b>Limpieza de la válvula de llenado</b> , en la página 18.

\* On peut obtenir des pièces de rechange en appelant le Service à la clientèle.



Si usted ha seguido las recomendaciones anteriores y aún tiene problemas, en los Estados Unidos, para hablar con un representante del servicio al cliente, llame a nuestro servicio al cliente al 1-800-760-3844 de lunes a viernes entre 8:00 am y 4: 30 pm horario central.

### Registro del producto

Registre su producto hoy en:

[www.wagnerspraytech.com/registration](http://www.wagnerspraytech.com/registration)

Valoramos su opinión. Para completar la evaluación, visite:

[www.wagnerspraytech.com/reviews](http://www.wagnerspraytech.com/reviews)

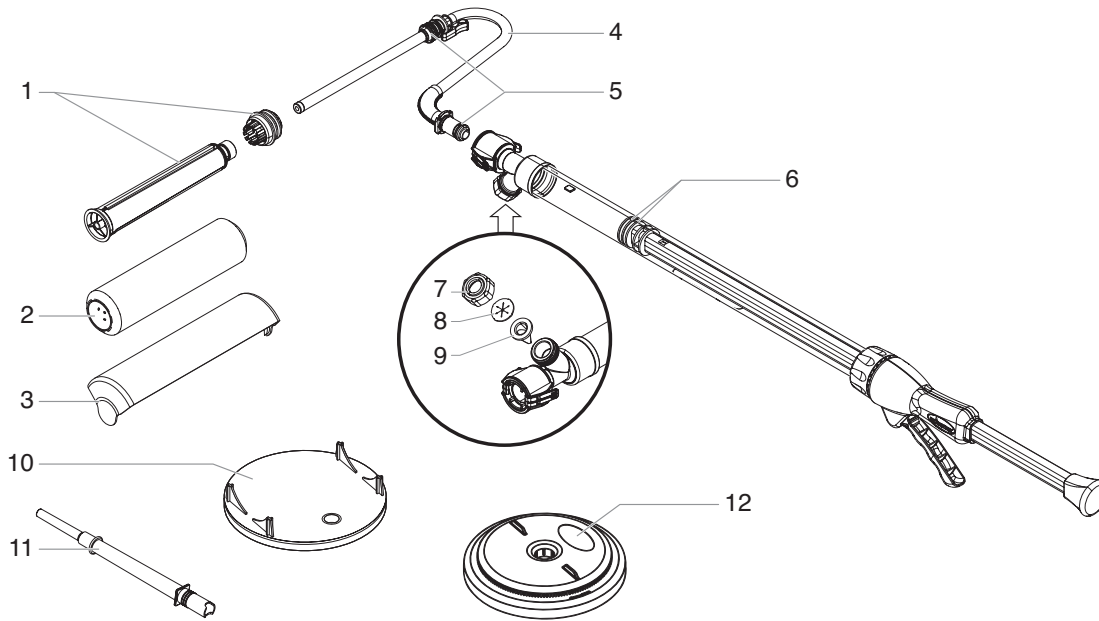
### Garantía limitada de un año de Wagner - Conservar en archivo

Este aparato, fabricado por Wagner Spray Tech Corporation (Wagner) está garantizado contra defectos en materiales y mano de obra por un año a partir de la fecha de compra si es operado de acuerdo con las recomendaciones e instrucciones impresas de Wagner. Esta garantía no cubre ningún defecto o daño que resulte de usos indebidos, accidentes, negligencia del usuario o desgaste normal. Esta garantía no cubre ningún defecto o daño ocasionado por mantenimiento o reparación efectuado por cualquiera persona o entidad que no sea un centro de servicios autorizados de Wagner.

CUALESQUIERA GARANTIA IMPLICITA DE MERCANTIBILIDAD O ADECUACION PARA UN PROPOSITO PARTICULAR QUEDA LIMITADO A UN AÑO DESPUES DE LA FECHA DE COMPRA. ESTE PRODUCTO HA SIDO DISEÑADO EXCLUSIVAMENTE PARA USOS DOMESTICOS. SI SE USA CON MOTIVOS COMERCIALES O PARA ALQUILER, LA GARANTIA TENDRA UNA DURACION DE 30 DIAS A PARTIR DE LA FECHA DE COMPRA. WAGNER NO SERA RESPONSABLE EN NINGUN CASO POR DAÑOS INCIDENTALES O CONSECUENCIALES DE CUALQUIER TIPO, YA SEAN POR INCUMPLIMIENTO DE LA GARANTIA O POR CUALQUIER OTRA RAZON. ESTA GARANTIA NO SE EXTIENDE A LOS ACCESORIOS.

Si cualquier producto presenta defectos de materiales o de mano de obra durante el período de garantía, devuélvalo junto con la factura de compra y transporte prepagado a cualquier centro de servicios autorizado por Wagner. Llame a Servicio técnico de Wagner al 1-800-760-3844, de lunes a viernes, entre las 8:00 a.m. y las 4:30 p.m., hora central.

# Parts List • Liste de pièces • Lista de piezas



Optional Accessories • Accessoires Optionnal • Accesorios Opcional			
Part No. N° de pièce Pieza No.	English Description	Français Description	Español Descripción
0530366	3/8" nap roller cover	Manchon de rouleau à grain de 3/8 " (1 cm)	Cubierta del rodillo con lanilla de 3/8"
0530359	3/4" nap roller cover	Manchon de rouleau à grain de 3/4 " (1,9 cm)	Cubierta del rodillo con lanilla de 3/4"
0284112B	Roller Cleanup Kit™	Roller Cleanup Kit™	Roller Cleanup Kit™
0530226	5 gallon paint adapter	Adaptateur pour contenant à peinture de 5 gallons (19 l)	Adaptador para pintura de 5 galones
0284419	Non-standard container lid	Couvercle de contenant spécial	Tapa de recipiente no estándar

Item Article Artículo	Part No. N° de pièce Pieza No.	English Description	Français Description	Español Descripción	Quantity Cantidad
1	0514118	Roller core and cap*	Corps du rouleau et capuchon*	Centro y tapa del rodillo*	1
2	0155206	3/8" nap roller cover	Manchon de rouleau à grain de 3/8 " (1 cm)	Cubierta del rodillo con lanilla de 3/8"	1
3	0514230	Spatter guard	Garde-éclaboussures	Protección contra salpicaduras	1
4	0514150	Roller arm assembly (includes item 5)	Ensemble de bras de rouleau (inclut l'article 5)	Conjunto del brazo del rodillo (incluye el artículo 5)	1
5	0514112	Seal and O-ring*	Joint d'étanchéité et joint torique*	Sello y junta tórica*	1
6	0284136	Plunger O-rings	Joints toriques du piston	Juntas tóricas del émbolo	2
7	0284398	Locking cap	Capuchon de blocage	Tapa de sujeción	1
8	0284395	Retainer disk	Disque de retenue	Disco retenedor	1
9	0271434	Duckbill valve	Valve bec de canard	Válvula pico de pato	1
10	0284443	Standard container lid	Couvercle de contenant normal	Tapa de recipiente estándar	1
11	0284432	Fill tube	Tube de remplissage	Tubo de llenado	1
12	0284419	Non-standard container lid**	Couvercle de contenant spécial**	Tapa de recipiente no estándar**	1

\* Can only be purchased together and not separately.

\*\* Not included with all models

\* Forment un ensemble et ne peuvent pas être achetés séparément.

\*\* Non inclus avec tous les modèles.

\* Sólo se puede comprar junto, no por separado.

\*\* No se incluye con todos los modelos.